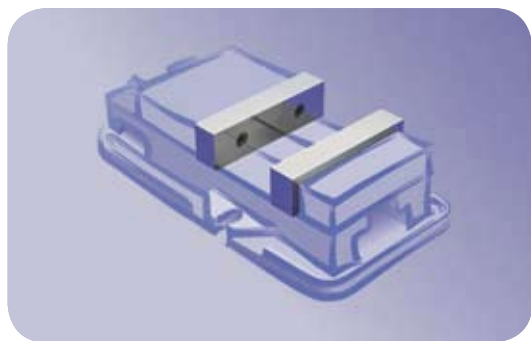


堅固的金屬螺紋襯套可裝入木材、合板和熱固性塑膠，像是 nylon、polystyrene、cellulose acetate 和 cycolac。通過分布在更大的一個表面積的壓力，可確保扣件永久的穩固。翼狀物在較軟的材質裡，會給予較高的持有強度。用一個、兩個、三個不同厚度材質的翼狀物裝入，可有效防止分裂、分割和跳牙。

170 系列		270 系列				370 系列							
170-006, 170-008, 170-332		270-006, 270-008, 270-332, 270-3, 270-4				370-332, 370-4, 370-5							
螺紋尺寸	零件編號	A	B	C	起始孔大小	A	B	C	起始孔大小	A	B	C	起始孔大小
6-32	—006	.210	.237	.189	.205 (#5)	.210	.237	.189	.205 (#5)	—	—	—	—
8-32	—008	.236	.263	.215	.234 (15/64)	.236	.263	.215	.234 (15/64)	—	—	—	—
10-32	—332	.263	.290	.242	.261 (G)	.263	.290	.242	.261 (G)	.347	.368	.318	.344 (11/32)
10-24	—3	—	—	—	—	.263	.290	.242	.261 (G)	—	—	—	—
1/4-20	—4	—	—	—	—	.330	.357	.309	.328 (21/64)	.409	.431	.381	.406 (13/32)
5/16-18	—5	—	—	—	—	—	—	—	—	.471	.493	.443	.469 (15/32)



### TCI 鋁合金萬力

Part Number	老虎鉗大小	鉗口尺寸		
		T(英寸)*	H(英寸)	L(英寸)
1610-3	3"	.730	1.250	4.000
1610-4	4"	.980	1.500	5.000
1610-5	5"	1.230	1.750	6.000
1610-6	6"	1.230	2.000	7.000
1610-8	8"	1.730	2.500	9.000
1610-10	10"	2.230	3.500	11.000

\*所有尺寸: +/- 0.001"

### 用於精密機械的老虎鉗

**• 高精度鉗口**

航空器鋁合金製，公差 +/- 0.001"

**• 節省掉昂貴的配件**

易於修改鉗口功能

**• 當改變工作時，可節省安裝時間**

留老虎鉗在桌上... 移除4個螺絲帽...

更換TCI 鋁合金萬力... 節省安裝時間...

**• 可重複使用的鉗口**

對鋁機器易於修改

**• 一個價格有兩個配件**

反轉鉗口允許兩個工件在同個鉗口

**• 寬大的尺寸**

當用於建築時，工具可提供更大的靈活性

**• 特殊的表面處理**

鋁合金軟爪不損害被夾持工件